

Technische Fiche



Club

BESCHRIJVING

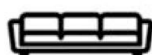
Het model Club heeft sierlijke lijnen en fijne, stijlvolle armen die doorlopen tot op de grond. De open onderzijde verbergt de volledig ingewerkte relaxsystemen waardoor het model stijl en elegantie uitstraalt zonder te zwaar over te komen. Bij een 1-zit kan gekozen worden voor een relax of vaste zitplaats, dit naargelang je individuele voorkeur voor de fauteuil. De hoofdsteunen zijn gemakkelijk individueel verstelbaar naar ieders eigen optimale zithouding. De relax kan manueel verstelbaar zijn of elektrisch met 1 of 2 motoren, en heeft 2 belangrijke standen: voeten omhoog en rug recht voor TV kijken of lezen, voeten omhoog en rug achteruit voor zalig rusten. Tussenstanden zijn ook mogelijk.



STAP 1
Kies uw model



STAP 2
Kies uw zitplaatsen
met / zonder relax



STAP 3
Bepaal uw exacte
maatvoering



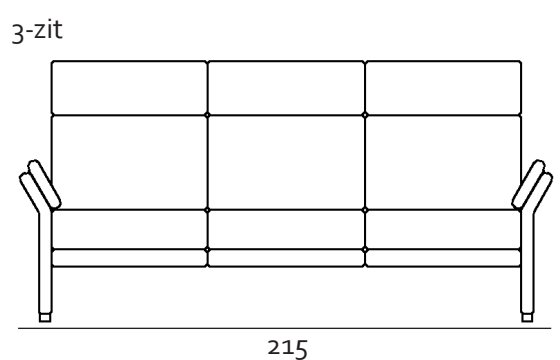
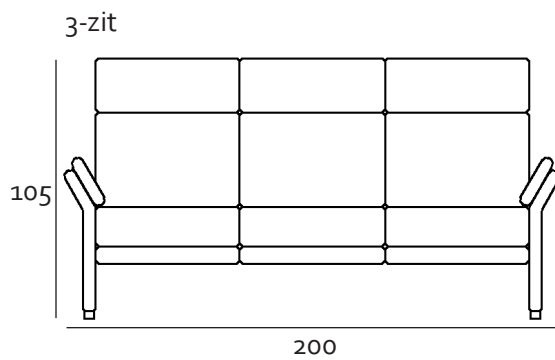
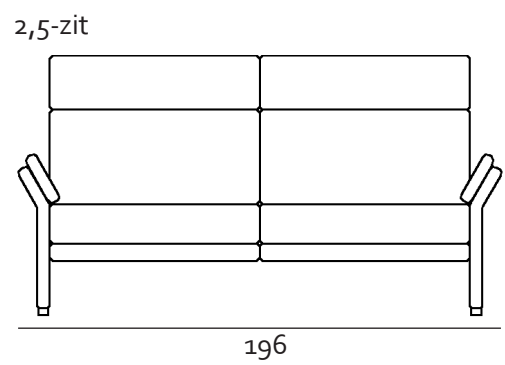
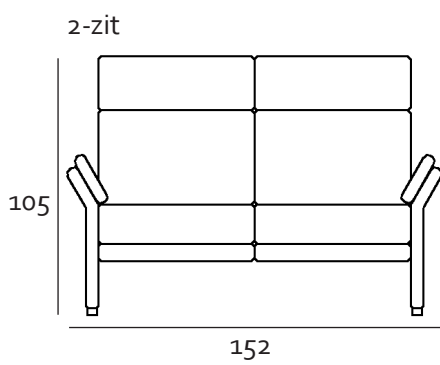
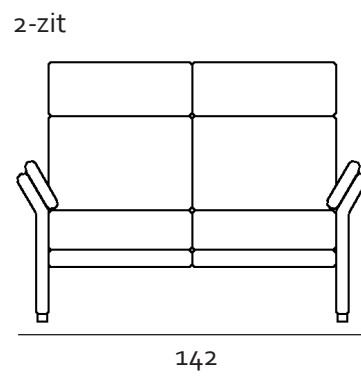
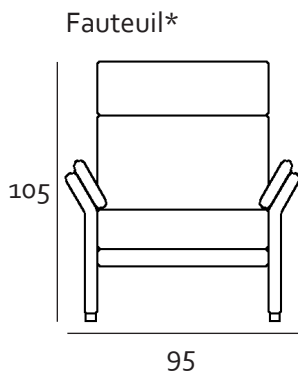
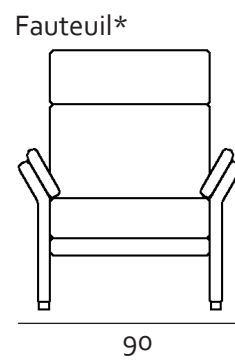
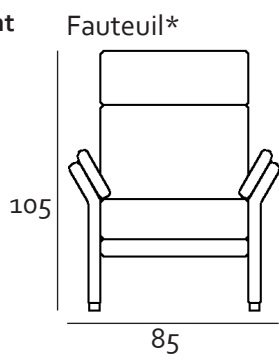
STAP 4
Kies uw zitcomfort



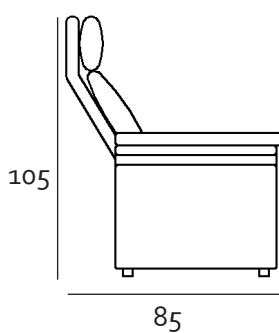
STAP 5
Kies uw stof of leder

ZETELS

Voorraanzicht



Zijaanzicht



* Enkel 1-zit mogelijk met relax
Alle onderdelen zijn op maat aanpasbaar





+32(0)15 26 06 06

www.cammers.be

Winketkaai 7, 2800 Mechelen