

Technische Fiche



Dali

BESCHRIJVING

...



STAP 1
Kies uw model



STAP 2
Bepaal uw exacte
maatvoering



STAP 3
Kies uw zitcomfort

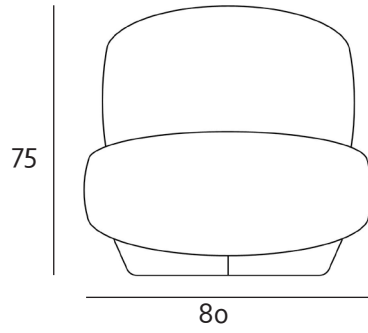


STAP 4
Kies uw stof of leder

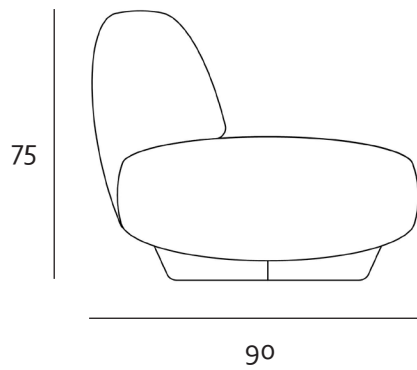
ZETEL

Vooraanzicht

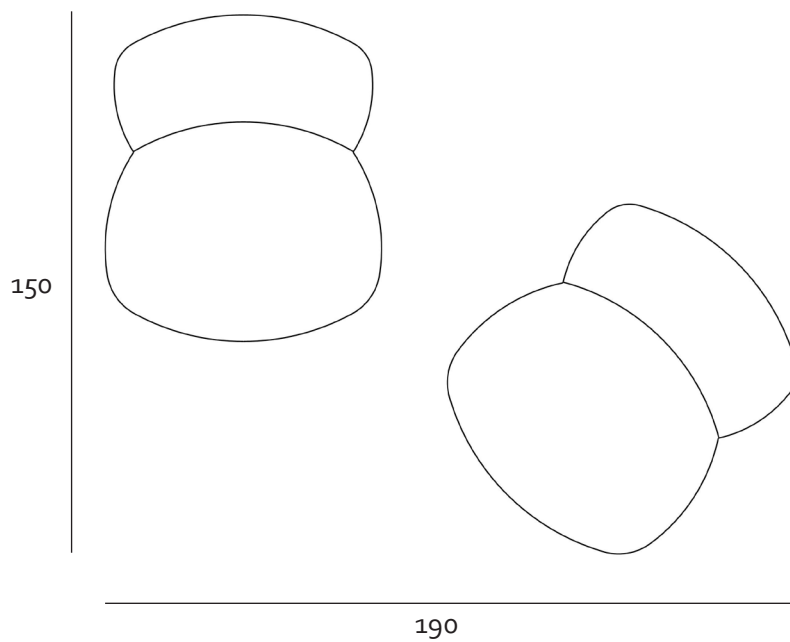
Fauteuil



Zijaanzicht



VOORBEELD OPSTELLING



Alle onderdelen zijn op maat aanpasbaar





+32(0)15 26 06 06

www.cammers.be

Winketkaai 7, 2800 Mechelen