

Technische Fiche



Vancouver

## BESCHRIJVING

Het model Vancouver heeft strakke lijnen en fijne pootjes, dit zorgt voor een lichte uitstraling en eigentijdse flair van het model. Maar achter deze moderne façade schuilt optimaal zitcomfort. Dankzij de verstelbare rugleuning kan de perfecte hoek worden gevonden voor ontspanning, of er nu rechtop wordt gezeten of achterover wordt geleund. De uitschuifbare voetenplank voegt een vleugje luxe toe aan de zitervaring, waardoor de benen kunnen worden uitgestrekt. Vancouver is verkrijgbaar in diverse opstellingen zoals een hoekopstelling, longchair-opstelling of canapé-opstelling.



**STAP 1**  
Kies uw model



**STAP 2**  
Kies uw zitplaatsen  
met / zonder relax



**STAP 3**  
Bepaal uw exacte  
maatvoering



**STAP 4**  
Kies uw zitcomfort

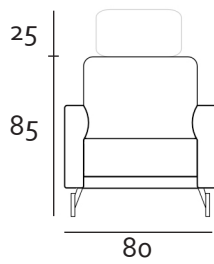


**STAP 5**  
Kies uw stof of leder

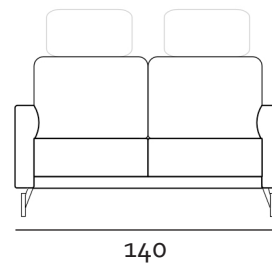
## ZETELS

Voorbeeld

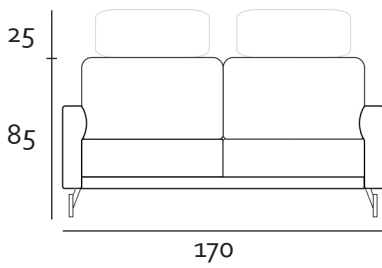
Fauteuil



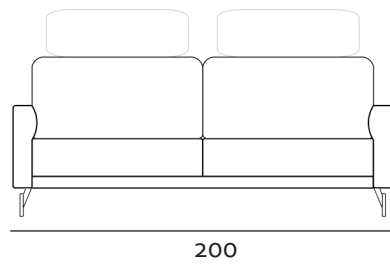
2-zit



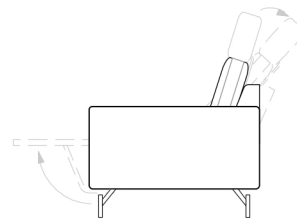
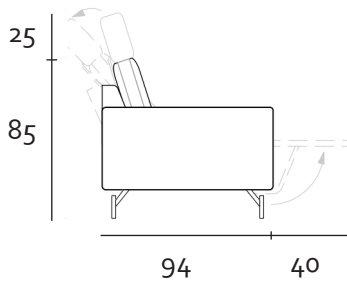
2,5-zit



3-zit



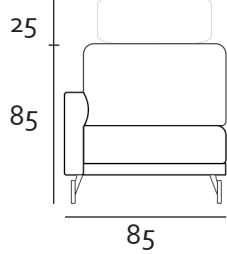
Zijaanzicht



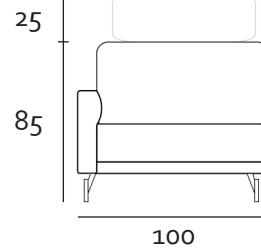
## LONGCHAIR

Voorbeeld

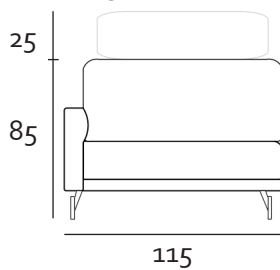
Small



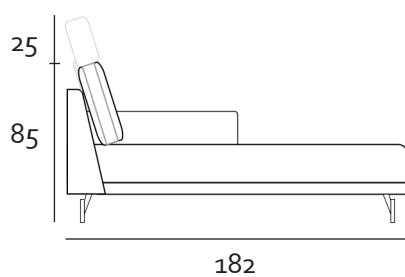
Medium



Large



Zijaanzicht

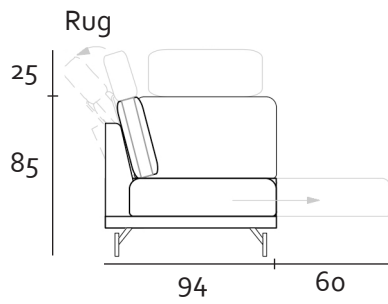


De arm- en rugleuning kunnen zowel links als recht worden gemaakt

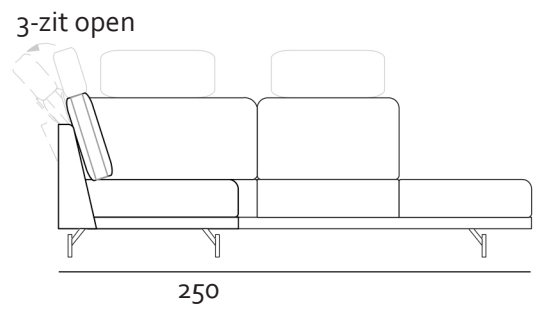
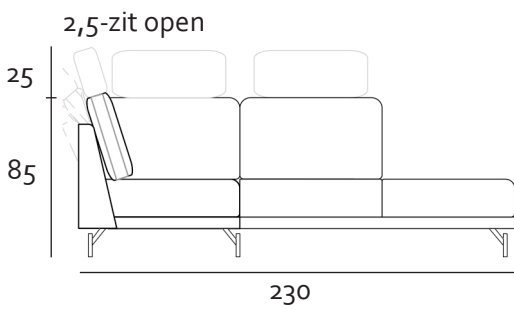


## HOEKELEMENT

Vooraanzicht

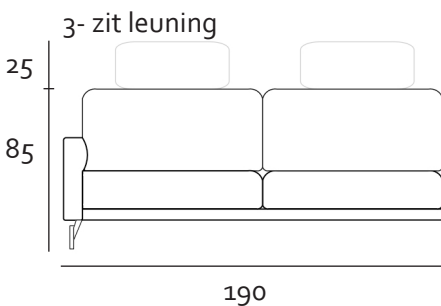
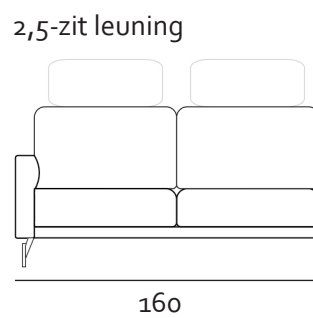
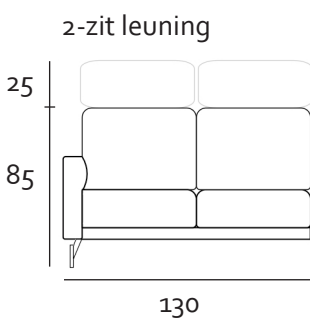


Zijaanzicht

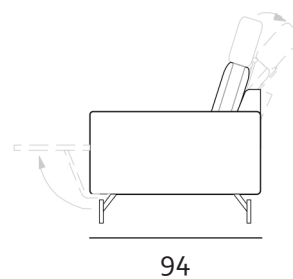
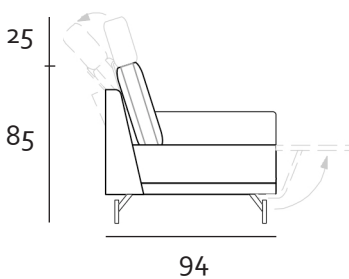


## AANSLUITELEMENT

Vooraanzicht



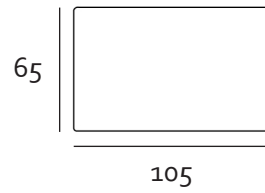
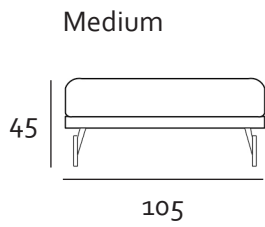
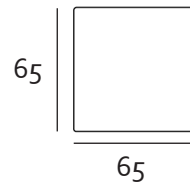
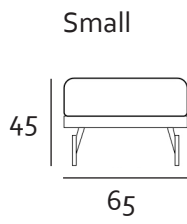
Zijaanzicht



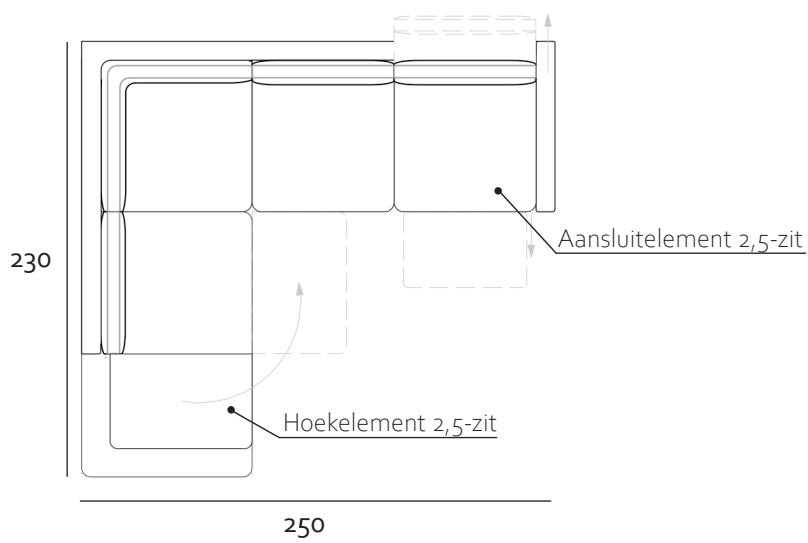
De arm- en rugleuning kunnen zowel links als recht worden gemaakt



## POEF



## VOORBEELD OPSTELLING





+32(0)15 26 06 06

[www.cammers.be](http://www.cammers.be)

Winketkaai 7, 2800 Mechelen